

Архангельск (8182)63-90-72
Астана +7(7172)727-132
Белгород (4722)40-23-64
Брянск (4832)59-03-52
Владивосток (423)249-28-31
Волгоград (844)278-03-48
Вологда (8172)26-41-59
Воронеж (473)204-51-73
Екатеринбург (343)384-55-89
Иваново (4932)77-34-06
Ижевск (3412)26-03-58
Казань (843)206-01-48

Калининград (4012)72-03-81
Калуга (4842)92-23-67
Кемерово (3842)65-04-62
Киров (8332)68-02-04
Краснодар (861)203-40-90
Красноярск (391)204-63-61
Курск (4712)77-13-04
Липецк (4742)52-20-81
Магнитогорск (3519)55-03-13
Москва (495)268-04-70
Мурманск (8152)59-64-93
Набережные Челны (8552)20-53-41

Нижний Новгород (831)429-08-12
Новокузнецк (3843)20-46-81
Новосибирск (383)227-86-73
Орел (4862)44-53-42
Оренбург (3532)37-68-04
Пенза (8412)22-31-16
Пермь (342)205-81-47
Ростов-на-Дону (863)308-18-15
Рязань (4912)46-61-64
Самара (846)206-03-16
Санкт-Петербург (812)309-46-40
Саратов (845)249-38-78

Смоленск (4812)29-41-54
Сочи (862)225-72-31
Ставрополь (8652)20-65-13
Тверь (4822)63-31-35
Томск (3822)98-41-53
Тула (4872)74-02-29
Тюмень (3452)66-21-18
Ульяновск (8422)24-23-59
Уфа (347)229-48-12
Челябинск (351)202-03-61
Череповец (8202)49-02-64
Ярославль (4852)69-52-93

сайт: www.spkom.nt-rt.ru || эл. почта: smk@nt-rt.ru

Насосы масляные шестеренные марок Ш, НШ, НМШ для перекачивания нефтепродуктов

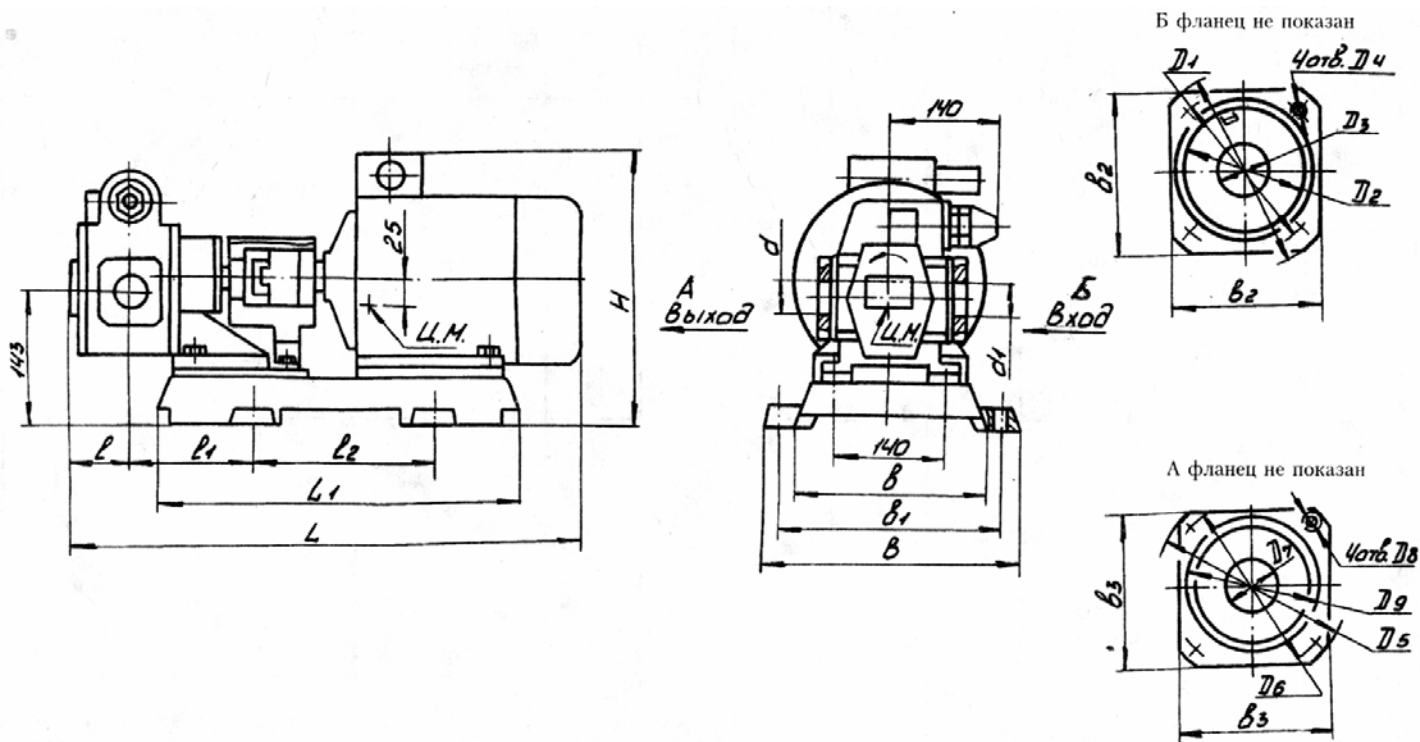
Характеристика перекачиваемой жидкости:

Нефтепродукты, легкозастывающие и другие жидкости, обладающие смазывающей способностью, без механических примесей и не вызывающих коррозию рабочих органов насоса. Вязкость перекачиваемой жидкости от 0,2 до 100 см²/с, температурой до 343К (70оС).

Конструктивное исполнение. Эти насосы - шестеренные с внутренними опорами на лапах

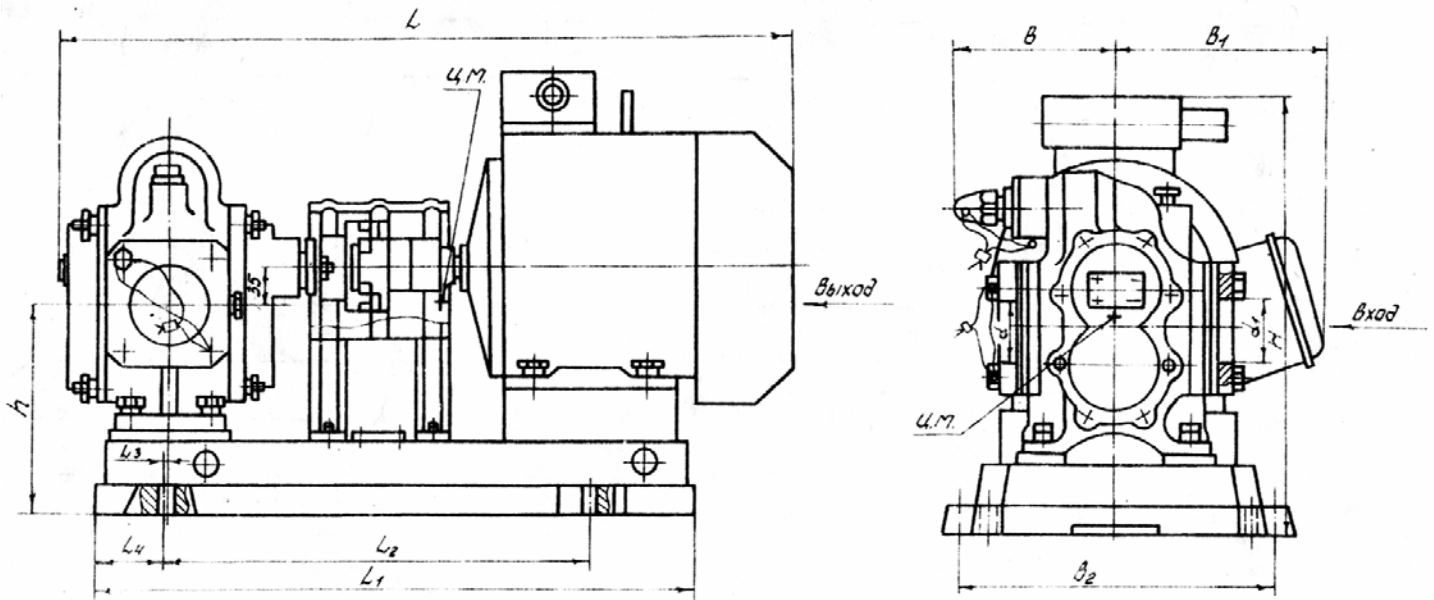
Марка		Поддача, л/с (м ³ /ч)	Давление, МПа (кгс/см ²)	Частота вращения, с ⁻¹ (об/мин)	Мощность, кВт		Перекачиваемая жидкость		Темпе- ратура, К (°С)	Масса, кг			
Насоса	Агрегата				насоса	привода	наименование	вязкость, м ² /сек (°ВУ)		На- соса	Агре- гата		
НШ2-40Б НМШ2-40 НМШ2-40-4 НМШ2-40-2	НМШ2-40-1,6/16	0,44 (1,6)	1,6 (16)	24 (1450)	1.2	2.2	масло, нефть, мазут, дизельное топливо (летнее, зимнее)	0,017.10 ⁻⁴ ... 15,0.10 ⁻⁴	343 (70) 313...308 (40...35)	15.4	78		
	НМШ2-40-1,6/16Б	0,44 (1,6)	1,6 (16)	24 (1450)	1.2	2.2				16.5	79.5		
	НМШ2-40-1,6/16	0,44 (1,6)	1,6 (16)	24 (1450)	1.2	1.5				15.4	44		
	НМШ2-40-1,6/16Б	0,44 (1,6)	1,6 (16)	24 (1450)	1.2	1.5				16.5	45.2		
	НМШ2-40-1,6/16	0,44 (1,6)	1,6 (16)	24 (1450)	1.2	2.2				15.4	48.7		
	НМШ2-40-1,6/16Б	0,44 (1,6)	1,6 (16)	24 (1450)	1.2	2.2				16.5	49.7		
	НМШ2-40-1,6/16	0,44 (1,6)	1,6 (16)	24 (1450)	1.2	3			15.4	56.3			
	НМШ2-40-1,6/16Б	0,44 (1,6)	1,6 (16)	24 (1450)	1.2	3			16.5	57.3			
НМШ2-3Ю	-	0,5 (1,8)	0,3(3,0)	24 (1450)	0.45	-	моторное масло, минеральное масло	5,5.10 ⁻⁶ ... 12.10 ⁻⁶ (1,43...2,05) 5,6.10 ⁻⁶ ... 12.10 ⁻⁶	383(110)	1.7	-		
НМШ1,6-3Ю	-	0,83 (3,0)	0,3(3,0)	50 (3000)	0.7	-				2	-		
НМШ5-25 НМШ5-25Б	НМШ5-25-4,0/4	1,10 (4,0)	0,4 (4,0)	24 (1450)	1.1	2.2	нефть, масло, мазут	0,06.10 ⁻⁴ ...6,0.10 ⁻⁴ (1,5...80,0)	343(70)	16	78		
	НМШ5-25-4,0/4Б	1,10 (4,0)	0,4 (4,0)	24 (1450)	1.1	2.2				18	81		
	НМШ5-25-4,0/4	1,10 (4,0)	0,4 (4,0)	24 (1450)	1.1	1.5	масло, мазут, дизельное топливо	0,018.10 ⁻⁴ ... 2,8.10 ⁻⁴ (1,08...35,0)	343 (70) 313...308 (40...35)	16	46.5		
	НМШ5-25-4,0/4Б	1,10 (4,0)	0,4 (4,0)	24 (1450)	1.1	1.5				18	16.7		
	НМШ5-25-4,0/4	1,10 (4,0)	0,4 (4,0)	24 (1450)	1.1	2.2	масло, нефть, мазут	0,06.10 ⁻⁴ ...6,0.10 ⁻⁴ (1,5...80,0)	343(70)	16	50.2		
	НМШ5-25-4,0/4Б	1,10 (4,0)	0,4 (4,0)	24 (1450)	1.1	2.2				18	51.4		
	НМШ5-25-1-4,0/4Б	1,10 (4,0)	0,4 (4,0)	24 (1450)	1.1	2.2				18	51.4		
	НМШ5-25-4,0/4	1,10 (4,0)	0,4 (4,0)	24 (1450)	1.1	3				0,75.10 ⁻⁴ ...0,75.10 ⁻⁴ (2,3...10)	343(70)	16	57.8
	НМШ5-25-4,0/4Б	1,10 (4,0)	0,4 (4,0)	24 (1450)	1.1	3				18	58.8		
НШ50У-3	-	1,06 (3,8)	16 (160)	25 (1500)	22	-	минеральное масло	0,15.10 ⁻⁴ ...0,75.10 ⁻⁴ (2,3...10)	353 (80)	6.5	-		
НШ32У-3	-	0,6 (2,2)	16 (160)	25 (1500)	15	-				5.5	-		
НШ10Е-3	-	0,22 (0,8)	16 (160)	25 (1500)	5	-				2.5	-		
НМШ5-25 НМШ5-25Б	НМШ5-25-2,5/6	0,6 (2,5)	0,6 (6,0)	16 (980)	0.8	1.6	масло, мазут, дизельное топливо	0,018.10 ⁻⁴ ...2,8.10 ⁻⁴ (1,08...35,0)	343 (70) 313...308 (40...35)	16	51.2		
	НМШ5-25-2,5/6	0,6 (2,5)	0,6 (6,0)	16 (980)	0.8	2.2	масло, мазут, нефть	0,06.10 ⁻⁴ ...6,0.10 ⁻⁴ (1,5...80,0)	343 (70)	16	66.7		
	НМШ5-25-2,5/6	0,6 (2,5)	0,6 (6,0)	16 (980)	0.8	2.2				16	112.4		
	НМШ5-25-4,0/10	1,1 (4,0)	1,0 (10)	24 (1450)	1.8	3				16	58.8		
	НМШ5-25-4,0/10	1,1 (4,0)	1,0 (10)	24 (1450)	1.8	3				0,6.10 ⁻⁴ ...15,0.10 ⁻⁴ (1,5...200,0)	343 (70)	16	79
	НМШ5-25-4,0/25	1,1 (4,0)	2,5 (25)	24 (1450)	3.6	5.5				16	89.5		
	НМШ5-25-4,0/25	1,1 (4,0)	2,5 (25)	24 (1450)	3.6	5.5				16	113.5		
	НМШ8-25-6,3/2,5	1,75 (6,3)	0,25 (2,5)	24 (1450)	1.1	2.2				0,06.10 ⁻⁴ ...6,0.10 ⁻⁴ (1,5...80,0)	343 (70)	17	82
	НМШ8-25-6,3/2,5Б	1,75 (6,3)	0,25 (2,5)	24 (1450)	1.1	2.2				313...308	20	83	
	НМШ8-25-6,3/2,5	1,75 (6,3)	0,25 (2,5)	24 (1450)	1.1	1.5	масло, мазут, дизельное	0,018.10 ⁻⁴ ...2,8.10 ⁻⁴ (1,08...35,0)	343 (70) 313...308	17	47.7		
НМШ8-25-6,3/2,5Б	1,75 (6,3)	0,25 (2,5)	24 (1450)	1.1	1.5				313...308	20	48.7		
НМШ8-25 НМШ8-25Б	НМШ8-25-6,3/2,5	1,75 (6,3)	0,25 (2,5)	24 (1450)	1.1	2.2	масло нефть мазут	0,06.10 ⁻⁴ ...6,0.10 ⁻⁴ (1,5...80,0)	343 (70)	17	52		
	НМШ8-25-6,3/2,5Б	1,75 (6,3)	0,25 (2,5)	24 (1450)	1.1	2.2				20	48.7		
	НМШ8-25-1-6,3/2,5Б	1,75 (6,3)	0,25 (2,5)	24 (1450)	1.1	2.2				20	48.7		
	НМШ8-25-6,3/2,5	1,75 (6,3)	0,25 (2,5)	24 (1450)	1.1	3				17	59.8		
	НМШ8-25-6,3/2,5Б	1,75 (6,3)	0,25 (2,5)	24 (1450)	1.1	3				20	60.8		
	НМШ8-25-6,3/10	1,75 (6,3)	1,0 (0)	24 (1450)	2.5	4				0,75.10 ⁻⁴ ...15,0.10 ⁻⁴ (10...200,0)	343 (70)	17	66.7
	НМШ8-25-6,3/25	1,75 (6,3)	2,5 (25)	24 (1450)	5.4	7.5				17	95		
	НМШ8-25-6,3/10	1,75 (6,3)	1,0 (10)	24 (1450)	2.5	4				17	101		
	НМШ8-25-6,3/25	1,75 (6,3)	2,5 (25)	24 (1450)	5.4	7.5				17	175.5		
		НМШ8-25-6,3/25	1,75 (6,3)	2,5 (25)	24 (1450)	5.4				7.5			
Ш40-4 Ш40-4Б	Ш40-4-19,5/4Б	5,4 (19,5)	0,4 (4)	16,3 (980)	5	5.5	масло, нефть, мазут	0,018...2,6	313...343 (40...70)	47	167.5		
	Ш40-5-19,5/4Б	5,4 (19,5)	0,4 (4)	16,3 (980)	5	7.5				47	209.5		
	Ш40-4-19,5/4Б	5,4 (19,5)	0,4 (4)	16,3 (980)	5	5.5				47	209.5		
	Ш40-4-19,5/4Б	5,4 (19,5)	0,4 (4)	16,3 (980)	5	5				0,018...2,6	343 (70)	53	240
	Ш40-4-19,5/6Б	5,4 (19,5)	0,6 (6)	16,3 (980)	6.7	7				53	275		
	Ш40-4-19,5/4Б	5,4 (19,5)	0,4 (4)	16,3 (980)	5	7.5				0,018...2,6	343	53	169.5
	Ш40-4-19,5/4Б	5,4 (19,5)	0,4 (4)	16,3 (980)	5	5.5	масло, диз. топливо	0,018...2,6	313...343 (40...70)	53	157.5		
Ш80-2,5 Ш80-2,5Б	Ш80-2,5-37,5/2,5Б	10,4 (37,5)	0,25 (2,5)	16,3 (980)	6.7	11	масло, нефть, мазут	0,75...22	343 (70)	76	250		
	Ш80-2,5-37,5/2,5Б	10,4 (37,5)	0,25 (2,5)	16,3 (980)	6.7	15				76	270		
	Ш80-2,5-37,5/2,5Б	10,4 (37,5)	0,25 (2,5)	16,3 (980)	6.7	11				76	260		
	Ш80-2,5-37,5/2,5Б	10,4 (37,5)	0,25 (2,5)	16,3 (980)	6.7	15				76	317		
	Ш80-2,5-37,5/2,5Б	10,4 (37,5)	0,25 (2,5)	16,3 (980)	6.7	11				87	264		
	Ш80-2,5-37,5/2,5Б	10,4 (37,5)	0,25 (2,5)	16,3 (980)	6.7	15				0,75...18	343 (70)	87	291
	Ш80-2,5-37,5/2,5Б	10,4 (37,5)	0,25 (2,5)	16,3 (980)	6.7	11				87	310		
	Ш80-2,5-22/2,5Б	6 (22)	0,25 (2,5)	16,3 (980)	6	11				мазут	0,75...22	343 (70)	87

Марка		Подача, л/с (м ³ /ч)	Давление, МПа (кгс/см ²)	Частота вращения, с ⁻¹ (об/мин)	Мощность, кВт		Перекачиваемая жидкость		Темпе- ратура, К (°С)	Масса, кг	
Насоса	Агрегата				насоса	привода	наименование	вязкость, м ² /сек (°ВУ)		На- соса	Агре- гата
НМШ32-10 НМШ32-10Б	НМШ32-10-18/4	5,0(18)	0,4 (4)	16,3 (980)	4,5	5,5	масло, нефть, мазут	0,06...15	343 (70)	36,5	131
	НМШ32-10-18/4	5,0(18)	0,4 (4)	16,3 (980)	4,5	5,5				36,5	185
	НМШ32-10-18/6	5,0(18)	0,6 (6)	16,3 (980)	5,5	5,5		0,75...22	343 (70)	36,5	131
	НМШ32-10-18/6	5,0(18)	0,6 (6)	16,3 (980)	5,5	5,5				39,5	185
	НМШ32-10-18/10	5,0(18)	1,0 (10)	16,3 (980)	7,5	7,5				39,5	144
НМШ32-10-18/10	5,0(18)	1,0 (10)	16,3 (980)	7,5	7,5	39,5	192				
НМШ32-10 НМШ32-10Б	НМШ32-10-18/4	5,0(18)	0,4 (4)	16,3 (980)	4,8	5	масло, нефть, мазут, дизельное топливо	0,018...18	343 (70)	36,5	201
	НМШ32-10-18/4Б	5,0(18)	0,4 (4)	16,3 (980)	4,8	5				36,5	204
	НМШ32-10-18/4	5,0(18)	0,4 (4)	16,3 (980)	4,8	7,5				36,5	160
	НМШ32-10-18/4Б	5,0(18)	0,4 (4)	16,3 (980)	4,8	7,5				36,5	163
	НМШ32-10-18/4	5,0(18)	0,4 (4)	16,3 (980)	4,8	5,5				36,5	153
	НМШ32-10-18/4Б	5,0(18)	0,4 (4)	16,3 (980)	4,8	5,5				39,5	156
	НМШ32-10-18/6	5,0(18)	0,6 (6)	16,3 (980)	5,8	7				масло, нефть, мазут	0,75...22
НМШ32-10-18/6Б	5,0(18)	0,6 (6)	16,3 (980)	5,8	7	39,5	230				
НМШГ20-25	НМШГ20-25-5/1,6-Рп	0,22...1,2 (0,8...4,3)	0,16 (1,6)	2,5...8,35 (150...500)	1,1	2,2	битум, пек	0,75...1,8	463 (190)	48	315
	НМШГ20-25-14/10	3,889 (14)	1,0 (10)	16 (980)	6,2	7,5	парафин, нефть, мазут	0,75...6,0	373 (100)	48	165
	НМШГ20-25-14/10	3,889 (14)	1,0 (10)	16 (980)	6,2	7,5				48	214
НМШГ8-25	НМШГ8-25-1,7/2,5-Рп	0,04...0,47 (0,15...1,7)	0,25 (2,5)	0,67...6,7 (40...400)	0,7	1,1	битум, пек, рубракс	0,75...1,8	463 (190)	26	155
	НМШГ8-25-6,3/10	1,7 (6,3)	1,0 (10)	24 (1450)	2,5	4	парафин, нефть, мазут	0,75...6,0	373 (100)	26	65
	НМШГ8-25-6,3/10	1,7 (6,3)	1,0 (10)	24 (1450)	2,5	4				26	110
НМШФ0,6-25	НМШФ0,6-25-0,25/25Ю	0,07 (0,25)	2,5 (25)	16 (980)	0,36	0,75	масло, мазут, дизельное топливо	0,018.10 ⁻⁴ ...5,4.10 ⁻⁴ (1,08...70,0)	363(90) 313...308 (40...35)	4	36,5
	НМШФ0,6-25-0,25/25Ю	0,07 (0,25)	2,5 (25)	16 (980)	0,36	0,75				4	21,9
	НМШФ0,6-25-0,25/25Ю	0,07 (0,25)	2,5 (25)	16 (980)	0,36	0,75				4	21,6
	НМШФ0,6-25-0,4/25Ю	0,4 (0,11)	2,5 (25)	24 (1450)	0,5	1,1				4,2	21,6
НМШФ0,8-25	НМШФ0,8-25-0,63/25Ю	0,18 (0,63)	2,5 (25)	24 (1450)	0,65	1,1				4,2	37
	НМШФ0,8-25-0,63/25Ю	0,18 (0,63)	2,5 (25)	24 (1450)	0,65	1,1				4,2	22,4
	НМШФ0,8-25-0,63/25Ю	0,18 (0,63)	2,5 (25)	24 (1450)	0,65	1,1				4,2	22,1
РЗ 8/8Д	РЗ 8/8Д	2,22 (8)	0,8 (8)	1,6 (95)	4,7	11	пульпа метатитановой кислоты	22.10 ⁻⁴ ...24.10 ⁻⁴	293...303 (20...30)	403	729
НМШФ2-40Б	НМШФ2-40-1,6/4Б	0,44 (1,6)	0,4 (4,0)	24 (1450)	0,55	1,1	диз. топливо, масло, нефть, мазут	0,018.10 ⁻⁴ ...6,0.10 ⁻⁴ (1,08...80,0)	313...308 (40...35) 343(70)	16	43
	НМШФ2-40-1,6/6Б	0,44 (1,6)	0,6 (6,0)	24 (1450)	0,65		диз. топливо, масло	0,018.10 ⁻⁴ ...0,15.10 ⁻⁴ (1,08...10,0)	313...308 (40...35) 343(70)	16	43
	НМШФ2-40-1,6/16Б	0,44 (1,6)	1,6(16)	24 (1450)	1,2	1,5	диз. топливо, масло, нефть, мазут	0,018.10 ⁻⁴ ...22,0.10 ⁻⁴ (1,08...300,0)	313...308 (40...35) 343(70)	16	129
НМШФ2-40Б	НМШФ2-40-1,6/16Б	0,44 (1,6)	1,6(16)	24 (1450)	1,2	2,2		0,018.10 ⁻⁴ ...22,0.10 ⁻⁴ (1,08...300,0)	313...308 (40...35)	16	50,4
	НМШФ2-40-0,8/16Б	0,22 (0,8)	1,6(16)	10,3 (980)	1,2	2,2				16	65,4
НМШФ5-25Б	НМШФ5-25-4,0/4Б	1,11 (4,0)	0,4 (4,0)	24 (1450)	1	1,5	диз. топливо, масло, нефть, мазут	0,018.10 ⁻⁴ ...0,75.10 ⁻⁴ (1,08...10,0)	313...308 (40...35) 343(70)	17,5	131
	НМШФ5-25-4,0/4Б	1,11 (4,0)	0,4 (4,0)	24 (1450)	1	2,2				17,5	54
НМШФ8-25Б	НМШФ8-25-6,3/4Б	1,75 (6,3)	0,4 (4,0)	24 (1450)	1,32	1,5				20	133
	НМШФ8-25-6,3/4Б	1,75 (6,3)	0,4 (4,0)	24 (1450)	1,32	2,2				20	59
	НМШФ8-25-6,3/6Б	1,75 (6,3)	0,6 (6,0)	24 (1450)	1,8	4				20	72



Марка агрегата	L	B	H	L ₁	l	l ₁	l ₂	b	b ₁	d	d ₁
HMШ2-40-1.6/16	614	277	430	400	80.5	129	197	215	240	26	33
HMШ2-40-1.6/16Б	614	277	430	400	80.5	129	197	215	240	26	33
HMШ2-40-1.6/16	540	277	290	362	80.5	129	166	215	240	26	33
HMШ2-40-1.6/16Б	540	277	290	362	80.5	129	166	215	240	26	33
HMШ2-40-1.6/16	556	277	312	400	80.5	129	197	215	240	26	33
HMШ2-40-1.6/16Б	556	277	312	400	80.5	129	197	215	240	26	33
HMШ2-40-1.6/16	580	302	312	400	80.5	129	197	240	265	26	33
HMШ2-40-1.6/16Б	580	302	312	400	80.5	129	197	240	265	26	33
HMШ5-25-2.5/6	675	302	440	400	117	142.5	197	240	265	39	46
HMШ5-25-2.5/6	638	302	440	400	117	142.5	197	215	240	39	46
HMШ5-25-2.5/6	583	277	300	400	117	142.5	197	215	240	39	46
HMШ5-25-4.0/4	642	277	430	400	117	142.5	197	215	240	39	46
HMШ5-25-4.0/4Б	642	277	430	400	117	142.5	197	215	240	39	46
HMШ5-25-4.0/4	567	277	290	362	117	142.5	166	215	240	39	46
HMШ5-25-4.0/4Б	567	277	290	362	117	142.5	166	215	240	39	46
HMШ5-25-4.0/4	583	277	312	400	117	142.5	197	215	240	39	46
HMШ5-25-4.0/4Б	583	277	312	400	117	142.5	197	215	240	39	46
HMШ5-25-4.0/4	606	302	312	400	117	142.5	197	240	265	39	46
HMШ5-25-4.0/4Б	606	302	312	400	117	142.5	197	240	265	39	46
HMШ5-25-4.0/10	650	302	440	400	120	142.5	197	240	265	39	46
HMШ5-25-4.0/10	615	302	312	400	120	142.5	197	240	265	39	46
HMШ5-25-4.0/25	725.5	305	470	458	120	142.5	280	240	290	39	46
HMШ5-25-4.0/25	705	320	365	448	120	142.5	280	240	290	39	46
HMШ5-25-1-4.0/4Б	583	277	312	400	120	142.5	197	215	240	39	46
HMШ8-25-6.3/2,5	666	277	430	400	142	155.5	197	215	240	39	59
HMШ8-25-6.3/2,5	592	277	290	362	142	155.5	166	215	240	39	59
HMШ8-25-6.3/2,5	608	277	312	400	142	155.5	197	215	240	39	59
HMШ8-25-6.3/2,5	642	302	312	400	142	155.5	197	215	240	39	59
HMШ8-25-6.3/10	700.5	305	440	430	132	155.5	215	215	265	39	59
HMШ8-25-6.3/10	675	320	330	420	132	155.5	215	240	265	39	59
HMШ8-25-6.3/25	780.5	305	535	477	132	155.5	215	240	290	39	59
HMШВ-25-6.3/25	760	320	415	448	132	155.5	215	240	290	39	59
HMШ8-25-6.3/2,5Б	592	277	290	362	142	155.5	166	215	240	39	59

HMШ8-25-6.3/2,5Б	608	277	312	362	142	155.5	197	240	265	39	59
HMШ8-25-6.3/2,5Б	642	302	312	400	142	155.5	197	240	265	39	59
HMШ8-25-6.3/2,5Б	666	277	430	400	142	155.5	197	215	240	39	59
HMШ8-25-1-6.3/2,5Б	608	277	312	400	142	155.5	197	215	240	39	59
HMШ2-40-1-1,6/16	638	276	510	400	90	122	200	-	240	M39x2=6q	M33x2=6q
HMШ2-40-1-1,6/16Б	638	276	510	400	90	122	200	-	240	M39x2=6q	M33x2=6q
HMШ2-40-2-1,6/16Б	630	276	510	400	80	122	200	-	240	M39x2=6q	M33x2=6q
HMШ2-40-2-1,6/16	630	276	510	400	80	122	200	-	240	M39x2=6q	M33x2=6q
HMШ2-40-1-1,6/16	564	276	360	365	90	122	165	-	240	M39x2-6q	M33x2-6q
HMШ2-40-1-16/16Б	564	276	360	365	90	122	165	-	240	M39x2-6q	M33x2-6q
HMШ2-40-2-1,6/16	556	276	360	365	80	122	165	-	240	M39x2-6q	M33x2-6q
HMШ2-40-2-1,6/16Б	556	276	360	365	80	122	165	-	240	M39x2-6q	M33x2-6q
HMШ2-40-1-1,6/16	580	276	380	400	90	122	200	-	240	M39x2-6q	M33x2-6q
HMШ2-40-1-1,6/16Б	580	276	380	400	90	122	200	-	240	M39x2-6q	M33x2-6q
KMШ2-40-2-1,6/16	572	276	380	400	80	122	200	-	240	M39x2-6q	M33x2-6q
HMШ2-40-2-1,6/16Б	572	276	380	400	80	122	200	-	240	M39x2-6q	M33x2-6q
HMШ2-40-1-1,6/16	605	302	412	400	90	122	200	-	265	M39x2-6q	M33x2-6q
HMШ2-40-1-1,6/16Б	605	302	412	400	90	122	200	-	265	M39x2-6q	M33x2-6q
HMШ2-40-2-1,6/16Б	595	302	412	400	80	122	200	-	265	M39x2-6q	M33x2-6q
HMШ2-40-2-1,6/16	595	302	412	400	80	122	200	-	265	M39x2-6q	M33x2-6q

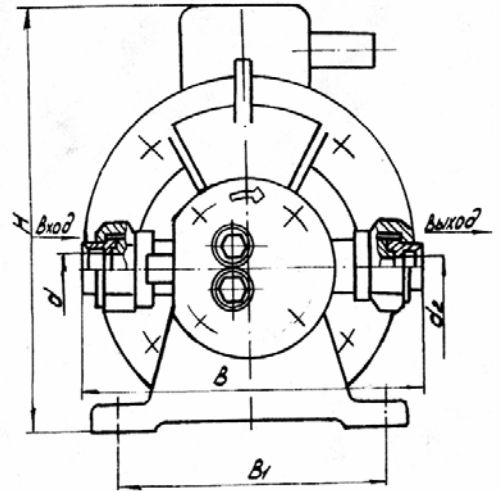
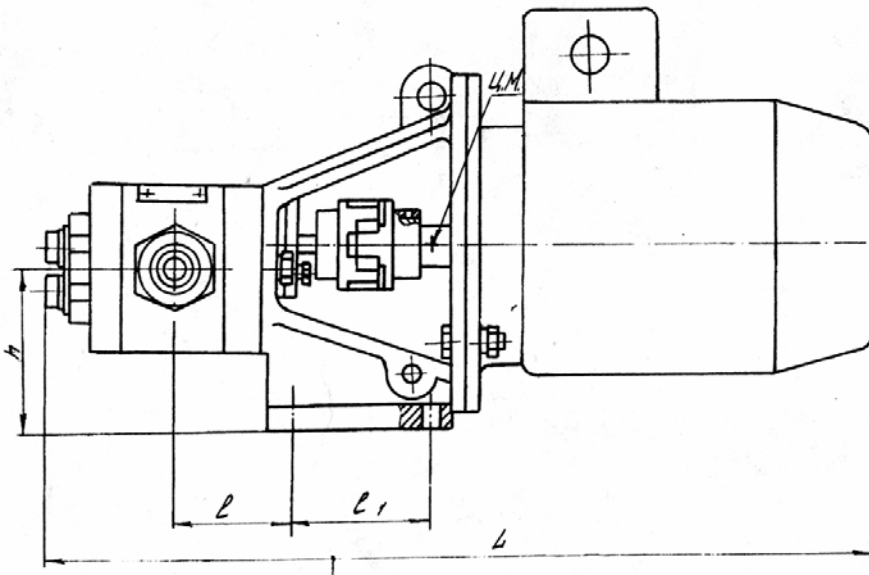


Марка насоса	D	D ₁	D ₂	D ₃	D ₄	D ₅	D ₆	D ₇	D ₈	D ₉	b ₂	b ₃
HMШ2-40Б	100	75	60	25	M10-6H	105	75	20	M12-6H	58	75	80
HMШ2-40	100	75	60	25	M10-6H	105	75	20	M12-6H	58	75	80
HMШФ2-40Б	100	75	60	25	M10-6H	105	75	20	M12-6H	58	75	80
HMШ5-25Б	130	100	80	40	M12-6H	135	100	32	M16-6H	78	100	105
HMШ5-25	130	100	80	40	M12-6H	135	100	32	M16-6H	78	100	105
HMШФ5-25Б	130	100	80	40	M12-6H	135	100	32	M16-6H	78	100	105
HMШ8-25Б	140	110	90	50	M12-6H	135	100	80	M16-6H	78	110	105
HMШ8-25	140	110	90	50	M12-6H	135	100	80	M16-6H	78	110	105
HMШФ8-25	140	110	90	50	M12-6H	135	100	80	M16-6H	78	110	105
Ш40-4Б	185	150	120	80	M16-6H	185	150	80	M16-6H	120	140	140
Ш40-4	185	150	120	80	M16-6H	185	150	80	M16-6H	120	140	140

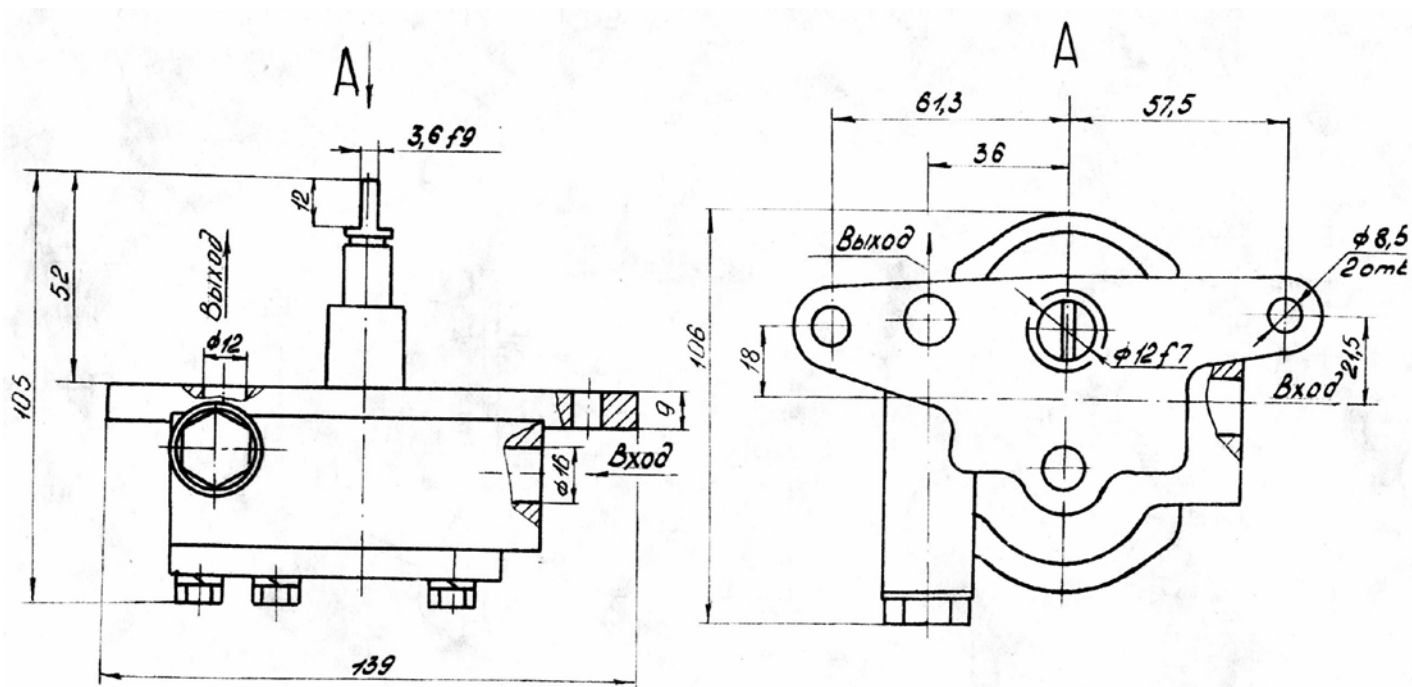
Ш80-2,5Б	190	156	138	100	8отв. M14- 6H	190	156	100	8отв. M14- 6H	138	-	-
----------	-----	-----	-----	-----	---------------------	-----	-----	-----	---------------------	-----	---	---

Ш80-2,5	190	156	138	100	8отв. M14- 6H	190	156	100	8отв. M14- 6H	139	-	-
---------	-----	-----	-----	-----	---------------------	-----	-----	-----	---------------------	-----	---	---

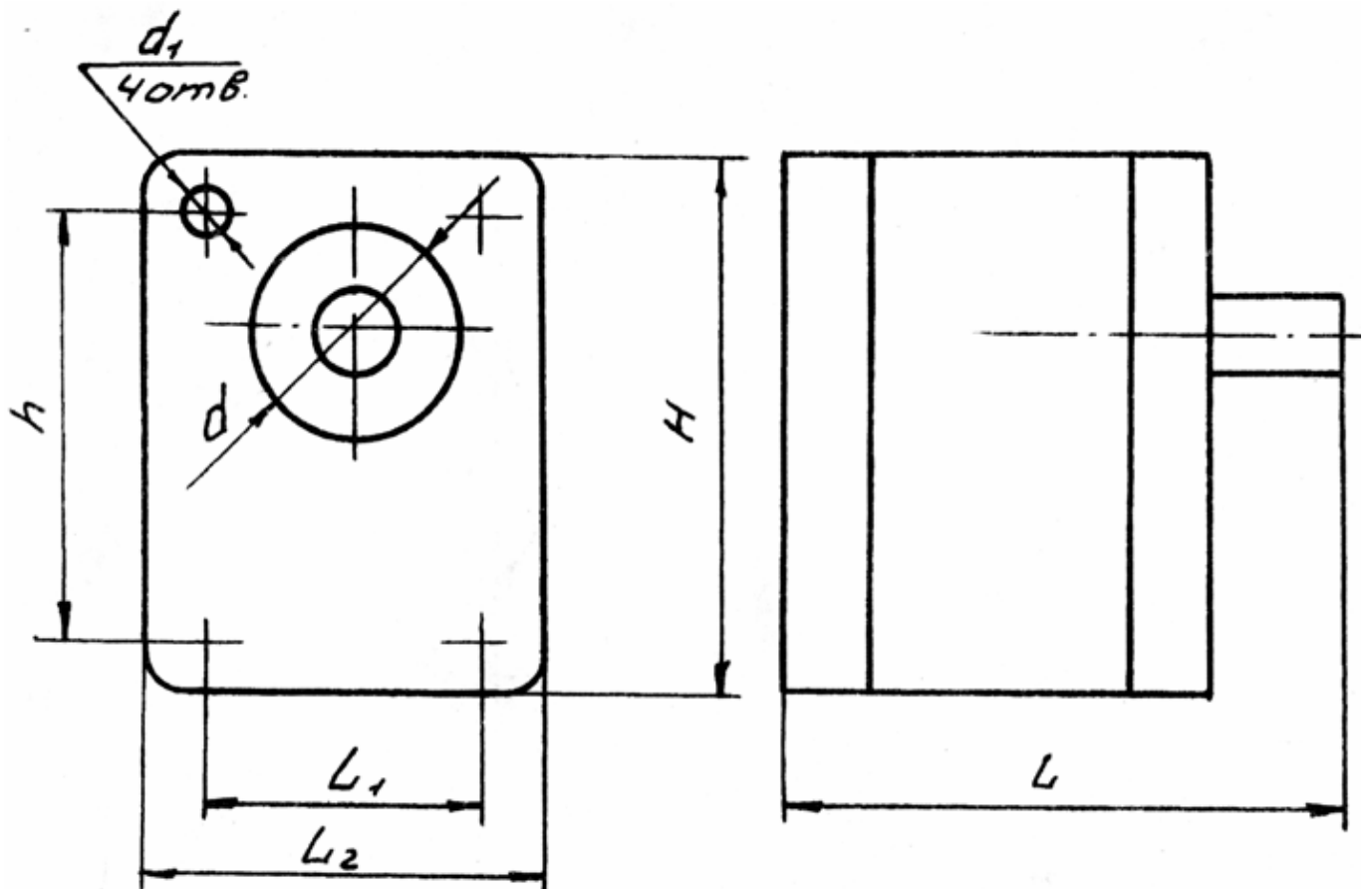
HMШ32-10	160	130	110	65	M12- 6H	-	125	50	M16- 6H	102	125	125
HMШГ8.25	-	110	90	50	M12- 6H	-	100	78	M16- 6H	78	-	-
HMШГ20-25	-	130	110	65	M12- 6H	-	125	50	M16- 6H	102	-	-
HMШ80-16	235	200	178	125	18	215	180	100	18	158	-	-
HШ50У-3	96	76	-	30	M10- 7H	96	76	30	M10- 7H	-	74	74
HШ32У-3	83	65	-	24	M8- 7H	83	65	24	M8- 7H	-	64	64
HШ10Е-3	56	38	-	14	M8- 7H	56	38	14	M8- 7H	-	44	44



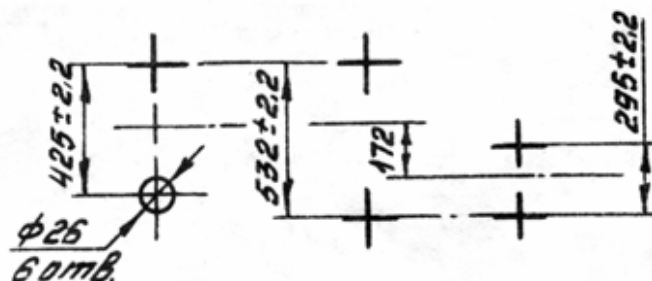
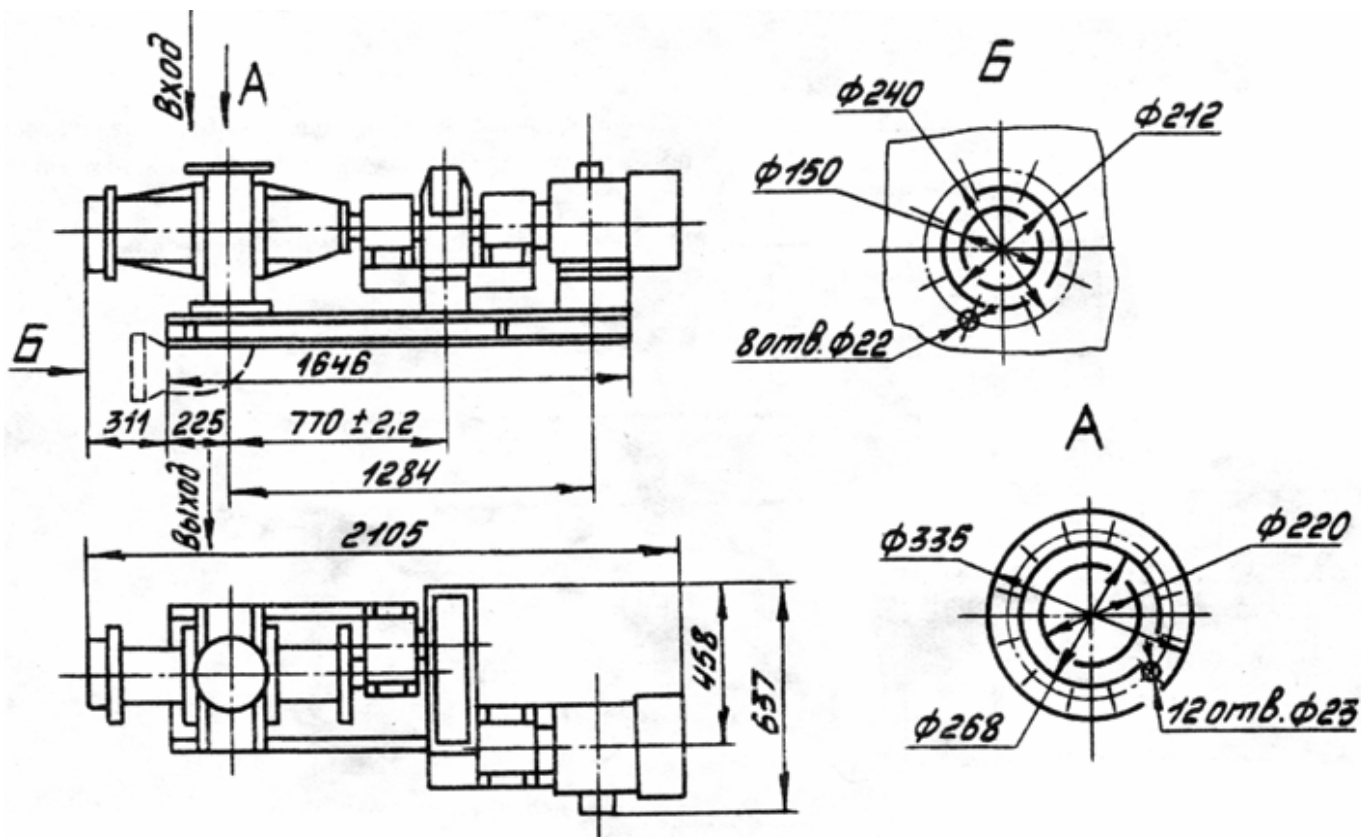
Марка агрегата	L	l	l ₁	B	B ₁	H	h	d	d ₁
HMШФ06-25-0.25/25Ю	499	228	100	195	125	205	-	23	15
HMШФ06-25-0,25/25Ю	552	228	100	195	125	275	-	23	15
HMШФ08-25-0,63/2510	503	230	100	214	125	205	-	23	23
HMШФ08-25-0,63/25Ю	556	230	100	214	125	275	-	23	23
HMШФ06-25-0,25/2510	499	230	85	195	170	248	-	15	10
HMШФ06-25-0,40/2510	499	230	85	195	170	248	-	15	10
HMШФ08-25-0.63/25Ю	503	230	85	214	170	248	-	20	15
HMШФ2-40-1,6/4Б	516.5	98	150	185	150	284	138	33	26
HMШФ2-40-1,6/66	516.5	98	150	185	150	284	138	33	26
HMШФ2-40-1.6/16Б	790	348	225	290	240	335	-	33	26
HMШФ2-40-1,6/166	557	98	150	185	150	294.5	138	33	26
HMШФ2-40-0,8/166	601	96	150	265	150	306.5	138	33	26
HMШФ5-25-4.0/46	825	364	225	397	240	335	-	46	40
HMШФ5-25-4,0/4Б	584	111	150	265	150	294	138	45	39
HMШФ8-25-6,3/4Б	848	376	225	265	240	335	-	59	50
HMШФ8-25-6,3/4Б	619	124	150	265	150	294	138	59	39
HMШФ8-25-6.3/6Б	663	124	150	265	150	306	138	59	39



Марка агрегатов	L	L ₁	L ₂	L ₃	L ₄	B	B ₁	B ₂	H	h	d	d ₁
Ш40-4-19,5/4	852	700	500	5	85	195	145	310	456	238	80	91
Ш40-4-195/4Б	852	700	500	5	85	195	145	310	456	238	80	91
Ш40-4-19,5/4	927	700	520	5	85	195	340	310	581	238	80	91
Ш40-4-19,5/4Б	927	700	520	5	85	195	340	310	581	238	80	91
Ш40-4-19,5/4	902	740	520	5	85	195	145	310	456	238	80	91
Ш40-4-19,5/4Б	902	740	520	5	85	195	145	310	456	238	80	91
Ш40-4-19,5/4	962	740	520	5	85	195	340	310	581	238	80	91
Ш40-4-19,5/4Б	962	740	520	5	85	195	340	310	581	238	80	91
Ш40-4-19,5/4	860	700	500	-	85	-	157	310	453	250	80	91
Ш40-4-19,5/46	860	700	500	-	85	-	157	310	453	250	80	91
Ш40-4-19,5/4	910	740	520	-	85	-	157	310	453	250	80	91
Ш40-4-19,5/4Б	910	740	520	-	85	-	157	310	453	250	80	91
Ш40-4-19,5/4	1020	830	800	2.5	90	290	157	330	600	310	80	91
Ш40-4-19,5/4Б	1020	830	800	2.5	90	290	157	330	600	310	80	91
Ш40-4-19,5/6	1000	830	800	2.5	90	324	157	330	600	310	80	91
Ш40-4-19,5/6Б	1000	830	800	2.5	90	324	157	330	600	310	80	91
Ш80-2,5-37,5/2,5	1115	820	710	40	55	190	190	260	625	285	100	110
Ш80-2,5-37,5/2,5Б	1115	820	710	40	55	190	190	260	625	285	100	110
Ш80-2,5-37,5/2,5	1043	820	710	40	55	190	190	260	545	285	100	110
Ш80-2,5-37,5/2,5Б	1043	820	710	40	55	190	190	260	545	285	100	110
Ш80-2,5-37,5/2,5	1155	850	740	40	55	190	190	260	625	285	100	110
Ш80-2,5-37,5/2,5Б	1155	850	740	40	55	190	190	260	625	285	100	110
Ш80-2,5-37,5/2,5	1080	850	740	40	55	190	190	260	545	285	100	110
Ш80-2,5-37,5/2,55	1080	850	740	40	55	190	190	260	545	285	100	110
Ш80-2, 5-37, 5/2, 5Б	1100	850	740	40	55	197.5	-	260	560	285	100	110
Ш80-2, 5-37, 5/2, 5Б	1295	980	770	5	90	282.5	335	410	660	353	100	110



Марка агрегатов	L	L ₁	L ₂	L ₃	L ₄	B	B ₁	B ₂	H	h	d	d ₁
Ш40-4-19,5/4	852	700	500	5	85	195	145	310	456	238	80	91
Ш40-4-195/4Б	852	700	500	5	85	195	145	310	456	238	80	91
Ш40-4-19,5/4	927	700	520	5	85	195	340	310	581	238	80	91
Ш40-4-19,5/4Б	927	700	520	5	85	195	340	310	581	238	80	91
Ш40-4-19,5/4	902	740	520	5	85	195	145	310	456	238	80	91
Ш40-4-19,5/4Б	902	740	520	5	85	195	145	310	456	238	80	91
Ш40-4-19,5/4	962	740	520	5	85	195	340	310	581	238	80	91
Ш40-4-19,5/4Б	962	740	520	5	85	195	340	310	581	238	80	91
Ш40-4-19,5/4	860	700	500	-	85	-	157	310	453	250	80	91
Ш40-4-19,5/46	860	700	500	-	85	-	157	310	453	250	80	91
Ш40-4-19,5/4	910	740	520	-	85	-	157	310	453	250	80	91
Ш40-4-19,5/4Б	910	740	520	-	85	-	157	310	453	250	80	91
Ш40-4-19,5/4	1020	830	800	2.5	90	290	157	330	600	310	80	91
Ш40-4-19,5/4Б	1020	830	800	2.5	90	290	157	330	600	310	80	91
Ш40-4-19,5/6	1000	830	800	2.5	90	324	157	330	600	310	80	91
Ш40-4-19,5/6Б	1000	830	800	2.5	90	324	157	330	600	310	80	91
Ш80-2,5-37,5/2,5	1115	820	710	40	55	190	190	260	625	285	100	110
Ш80-2,5-37,5/2,5Б	1115	820	710	40	55	190	190	260	625	285	100	110
Ш80-2,5-37,5/2,5	1043	820	710	40	55	190	190	260	545	285	100	110
Ш80-2,5-37,5/2,5Б	1043	820	710	40	55	190	190	260	545	285	100	110
Ш80-2,5-37,5/2,5	1155	850	740	40	55	190	190	260	625	285	100	110
Ш80-2,5-37,5/2,5Б	1155	850	740	40	55	190	190	260	625	285	100	110
Ш80-2,5-37,5/2,5	1080	850	740	40	55	190	190	260	545	285	100	110
Ш80-2,5-37,5/2,5Б	1080	850	740	40	55	190	190	260	545	285	100	110
Ш80-2, 5-37, 5/2, 5Б	1100	850	740	40	55	197.5	-	260	560	285	100	110
Ш80-2, 5-37, 5/2, 5Б	1295	980	770	5	90	282.5	335	410	660	353	100	110



Архангельск (8182)63-90-72
 Астана +7(7172)727-132
 Белгород (4722)40-23-64
 Брянск (4832)59-03-52
 Владивосток (423)249-28-31
 Волгоград (844)278-03-48
 Вологда (8172)26-41-59
 Воронеж (473)204-51-73
 Екатеринбург (343)384-55-89
 Иваново (4932)77-34-06
 Ижевск (3412)26-03-58
 Казань (843)206-01-48

Калининград (4012)72-03-81
 Калуга (4842)92-23-67
 Кемерово (3842)65-04-62
 Киров (8332)68-02-04
 Краснодар (861)203-40-90
 Красноярск (391)204-63-61
 Курск (4712)77-13-04
 Липецк (4742)52-20-81
 Магнитогорск (3519)55-03-13
 Москва (495)268-04-70
 Мурманск (8152)59-64-93
 Набережные Челны (8552)20-53-41

Нижний Новгород (831)429-08-12
 Новокузнецк (3843)20-46-81
 Новосибирск (383)227-86-73
 Орел (4862)44-53-42
 Оренбург (3532)37-68-04
 Пенза (8412)22-31-16
 Пермь (342)205-81-47
 Ростов-на-Дону (863)308-18-15
 Рязань (4912)46-61-64
 Самара (846)206-03-16
 Санкт-Петербург (812)309-46-40
 Саратов (845)249-38-78

Смоленск (4812)29-41-54
 Сочи (862)225-72-31
 Ставрополь (8652)20-65-13
 Тверь (4822)63-31-35
 Томск (3822)98-41-53
 Тула (4872)74-02-29
 Тюмень (3452)66-21-18
 Ульяновск (8422)24-23-59
 Уфа (347)229-48-12
 Челябинск (351)202-03-61
 Череповец (8202)49-02-64
 Ярославль (4852)69-52-93